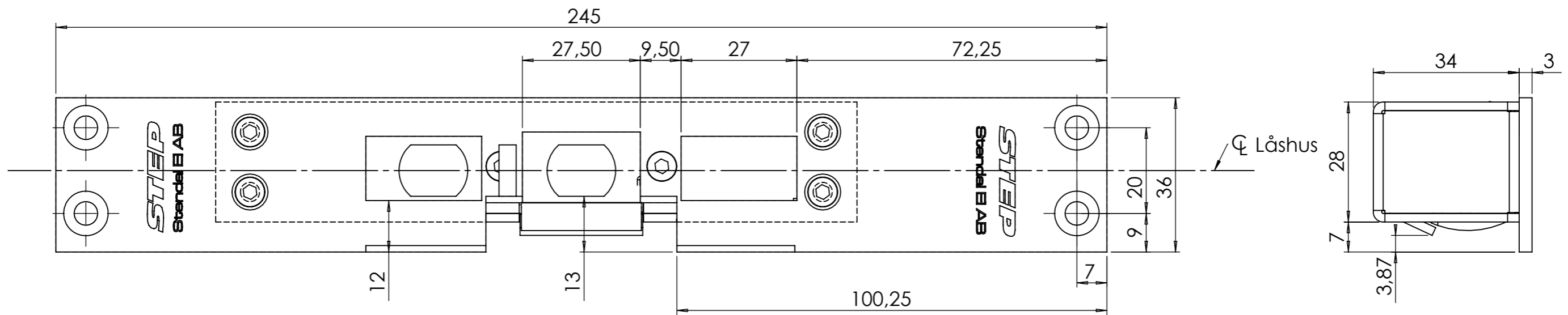
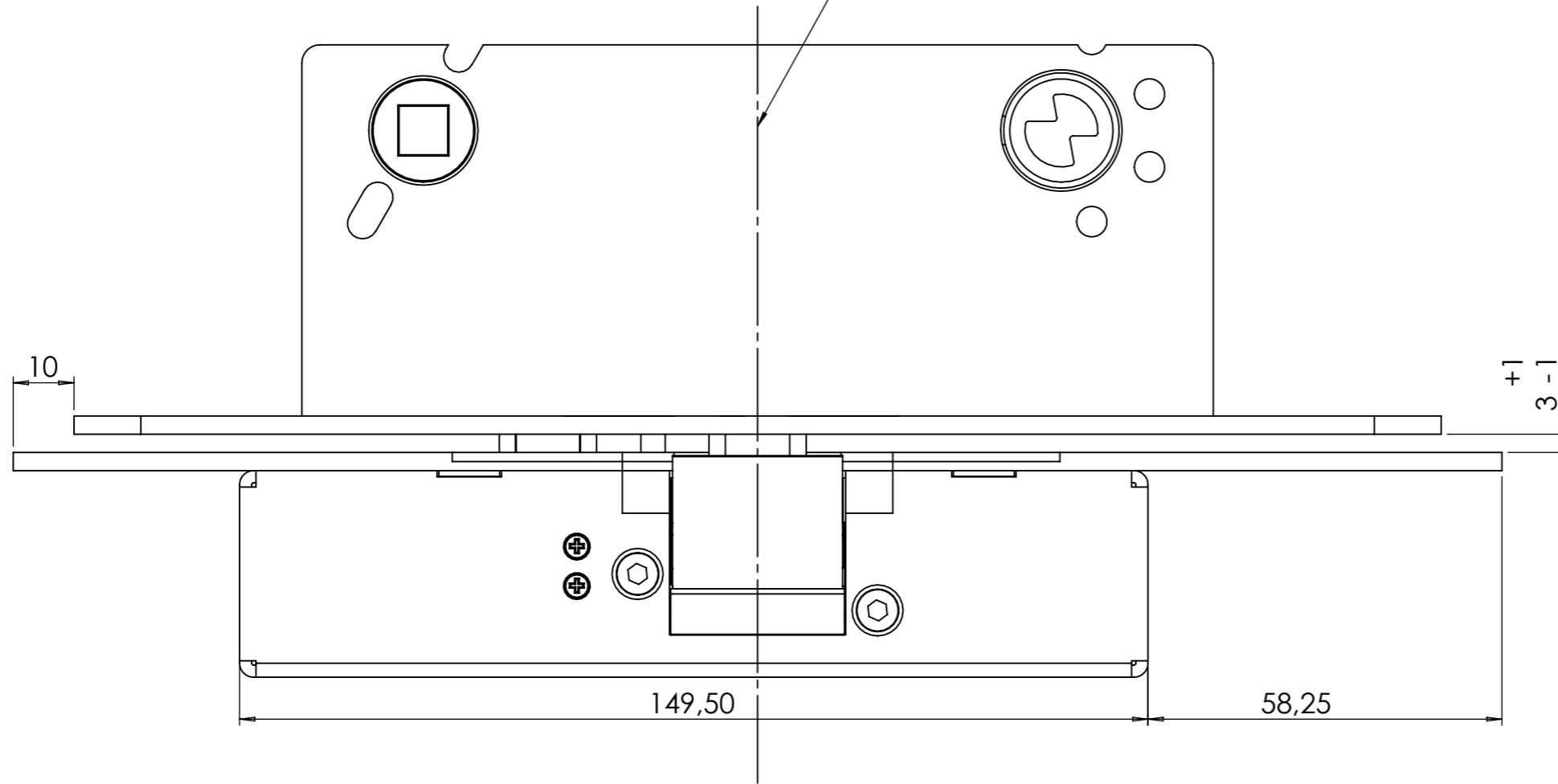


Den här handlingen får inte kopieras utan vårt skriftliga medgivande och dess innehåll får inte yppas för tredje man och inte heller användas för något obehörigt ändamål.

☒ Elslutblecket monteras centrerat med evolution låshuset



Material		Ytbehandling			
Konstruerad av	Granskad av	Godkänd av - datum den 4 november 2008 11:04:14	Generell tolerans SS-ISO 2768-1 m	Vyplacering 	Skala 1:1
Ägare STEAB Stendal El. AB			Titel/Benämning Stolpe ST6536 med evolution låshus		
Ritningsnummer			Utgåva	Blad	